

Quick start guide



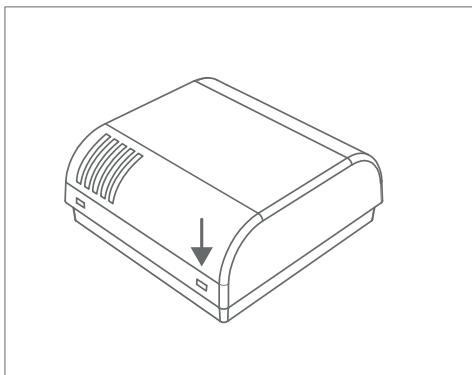
Termometro ambiente indoor
Wireless IoT

ealloora

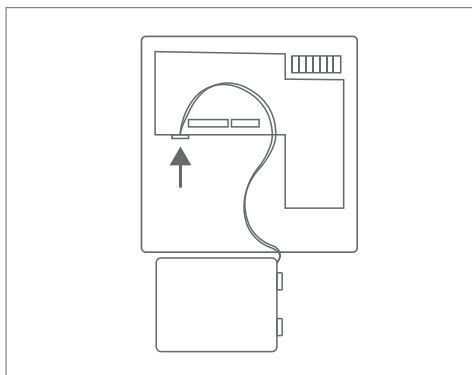
ENGLISH

1. Connect the battery

1. Open the device.



2. Connect the battery.



2. Download the app

Download the Ealloora app from App Store or Google Play:



Install the app and then receive on your smartphone the measurement of temperature and humidity of the environment you want to monitor. If the predefined thresholds are exceeded, you will receive a notification in the app.



3. Register the device

- On the app's home screen, click on **Register**.
- Enter all the required data.
- Click on **Confirm Registration**.
- If you already have an ealloora account, enter your e-mail address and password and **Login**.

< **Registrazione**

DATI ACCOUNT

Nome

Telefono

DATI DI REGISTRAZIONE

Email

Password


Conferma Password

CONFERMA REGISTRAZIONE



ealloora

Email

Password 

[Password dimenticata?](#)

LOGIN

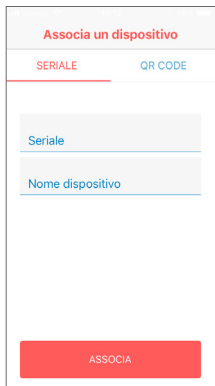
REGISTRAZIONE



4. Associate a device

Associate device with **Serial:**

- Enter the serial number written in the label on the back of the device.
- Give your device a name.
- Click on **Associate.**



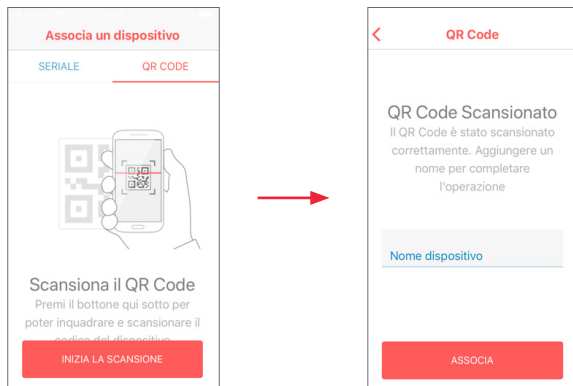
The screenshot shows a mobile application interface for associating a device. At the top, there is a header 'Associa un dispositivo' in red. Below it, there are two tabs: 'SERIALE' (selected, underlined in red) and 'QR CODE'. The main area contains two input fields: 'Seriale' and 'Nome dispositivo', both with blue text and underlined. At the bottom, there is a red button labeled 'ASSOCIA'.



4. Associate a device

Associate device via **QR Code**:

- Click **Start Scanning**.
- Scan the **QR Code** found on the label on the back of the device.
- Finish the scan correctly, give a name to your device and click on **Associate**.



5. Done

Your TERMO has been correctly associated.

Choose the environment you want to monitor, place your TERMO near a window.

TERMO should be placed vertically, on a piece of furniture or on the wall using double-sided tape or two screws using the appropriate slots on the back of the device.

Every hour TERMO will transmit the measured temperature and humidity values and warn you if the predefined thresholds are exceeded.

Check the app for correct reception of the message, alternately place TERMO near another window and wait for the new message.

In case of problems contact the customer care from www.ealloora.com

Done! Your TERMO is monitoring the temperature and humidity of the chosen environment.



6. Add other devices

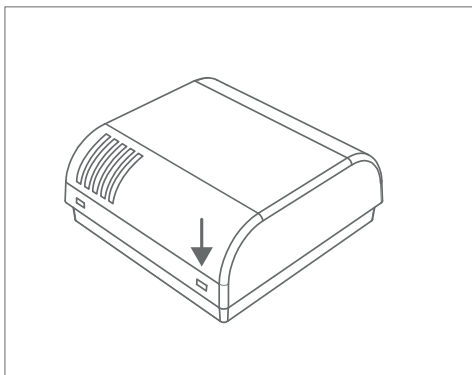
- In the future, to quickly associate other devices, click on +
- Add other TERMOs or all the devices that you want going over the same procedure.



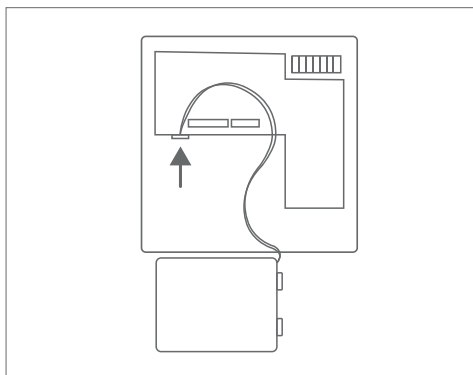
FRANÇAIS

1. Connectez la batterie

1. Ouvrez l'appareil.



2. Connectez la batterie.



2. Téléchargez l'application

Téléchargez l'application Ealloora sur Apple Store ou Google Play:

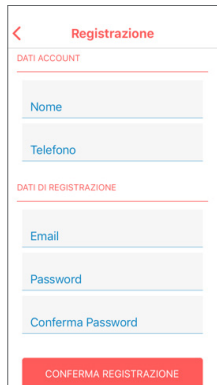


Installez l'application, puis recevez sur votre smartphone la mesure de la température et de l'humidité de l'environnement que vous souhaitez surveiller. Si les seuils prédéfinis sont dépassés, vous recevrez une notification dans l'application.



3. Enregistrer l'appareil

- Sur l'écran d'accueil de l'application, cliquez sur **Enregistrer**.
- Entrez toutes les données requises.
- Cliquez sur **Confirmer l'inscription**.
- Si vous avez déjà un compte Ealloora, entrez votre adresse e-mail et votre mot de passe, puis cliquez **Login**.



The screenshot shows a registration form titled "Registrazione" with a back arrow on the left. It is divided into two sections: "DATI ACCOUNT" and "DATI DI REGISTRAZIONE".

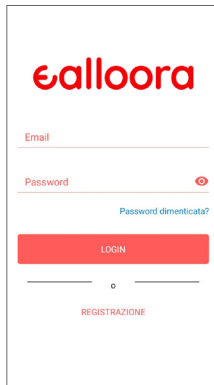
DATI ACCOUNT

- Nome
- Telefono

DATI DI REGISTRAZIONE

- Email
- Password
- Conferma Password

At the bottom, there is a red button labeled "CONFERMA REGISTRAZIONE".



The screenshot shows the login screen with the Ealloora logo at the top. It features two input fields: "Email" and "Password". Below the password field is a link that says "Password dimenticata?". At the bottom, there is a red button labeled "LOGIN".

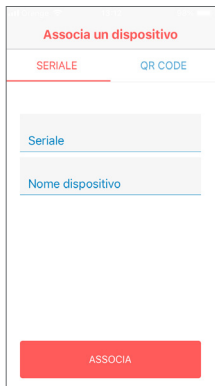
Below the login button, there is a horizontal line with a small circle in the center, and the word "REGISTRAZIONE" is written below it.



4. Associer un appareil

Associer un appareil avec le **Numéro de Série**:

- Entrez le numéro de série inscrit sur l'étiquette à l'arrière de l'appareil.
- Donnez un nom à votre appareil.
- Cliquez sur **Associer**.



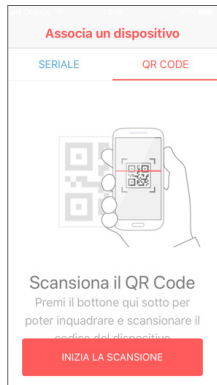
The screenshot shows a mobile application interface for associating a device. At the top, there is a header bar with the text 'Associa un dispositivo' in red. Below the header, there are two tabs: 'SERIALE' (highlighted with a red underline) and 'QR CODE'. The main content area contains two input fields: 'Seriale' and 'Nome dispositivo', both with blue text and underlines. At the bottom of the screen, there is a prominent red button labeled 'ASSOCIA' in white capital letters.



4. Associer un appareil

Associer un appareil via **QR Code**:

- Cliquez sur **Démarrer scan**.
- Scannez le **code QR** figurant sur l'étiquette située à l'arrière de l'appareil.
- Terminez le scan correctement, donnez un nom à votre appareil et cliquez sur **Associer**.



5. Terminé

Votre TERMO a été correctement associé.

Choisissez l'environnement que vous souhaitez surveiller, placez votre TERMO près d'une fenêtre.

TERMO doit être placé en position verticale, sur un meuble ou au mur à l'aide de ruban adhésif double face ou de deux vis, à l'aide des fentes appropriées situées à l'arrière de l'appareil.

TERMO transmettra toutes les heures les valeurs de température et d'humidité mesurées et vous avertira si les seuils prédéfinis sont dépassés.

Vérifiez que l'application reçoit correctement le message, placez alternativement TERMO près d'une autre fenêtre et attendez le nouveau message.

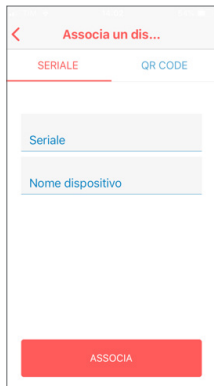
En cas de problème, contactez le service clientèle de www.ealloora.com

Terminé! Votre TERMO surveille la température et l'humidité de l'environnement choisi.



6. Ajouter d'autres appareils

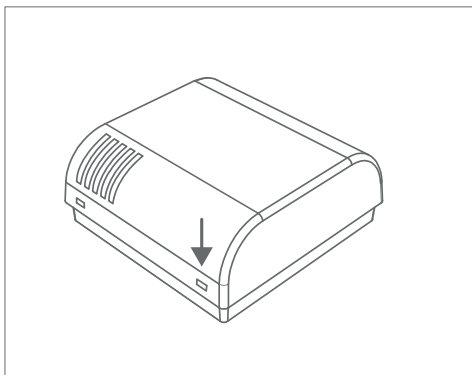
- A l'avenir, pour associer rapidement d'autres appareils, cliquez sur +
- Ajoutez d'autres TERMO ou tous les appareils que vous souhaitez suivant la même procédure.



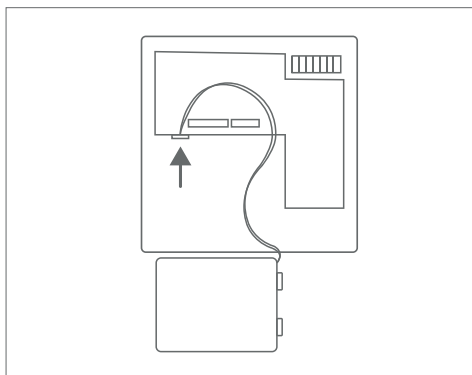
ITALIANO

1. Connetti la batteria

1. Apri il dispositivo.



2. Connetti la batteria.



2. Scarica l'app

Da App Store o da Google Play scarica l'app Ealloora:

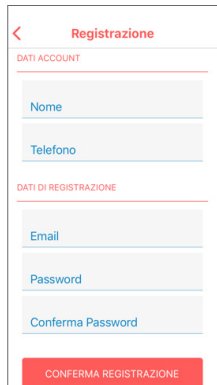


Installa l'app Ealloora e ricevi sul tuo smartphone la misurazione di temperatura e umidità dell'ambiente che vuoi monitorare. In caso di superamento delle soglie predefinite, riceverai una notifica nell'app.



3. Registra il dispositivo

- Nella schermata iniziale dell'app, clicca su **Registrazione**.
- Inserisci tutti i dati richiesti.
- Clicca su **Conferma Registrazione**.
- Se hai già un account Ealloora, inserisci email e password e clicca su **Login**.



The screenshot shows a registration form titled "Registrazione". It is divided into two sections: "DATI ACCOUNT" and "DATI DI REGISTRAZIONE".

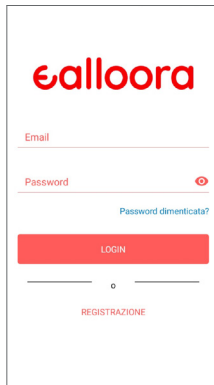
DATI ACCOUNT

- Nome
- Telefono

DATI DI REGISTRAZIONE

- Email
- Password
- Conferma Password

At the bottom, there is a red button labeled "CONFERMA REGISTRAZIONE".



The screenshot shows the login screen with the "ealloora" logo at the top. Below the logo are two input fields: "Email" and "Password".

Below the "Password" field, there is a link that says "Password dimenticata?".

At the bottom, there is a red button labeled "LOGIN".

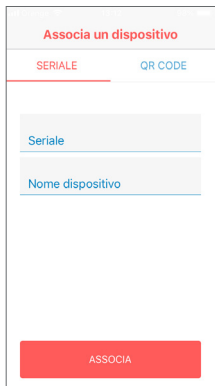
Below the "LOGIN" button, there is a small circle icon and a link labeled "REGISTRAZIONE".



4. Associa un dispositivo

Associa dispositivo con **Seriale**:

- Inserisci il numero seriale scritto nell'etichetta sul retro del dispositivo.
- Dai un nome al tuo dispositivo.
- Fai click su **Associa**.



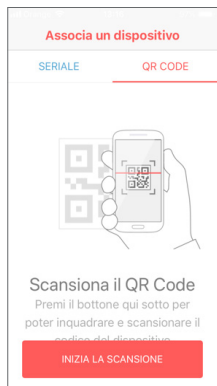
The image shows a mobile application interface for associating a device. At the top, there is a header with the text "Associa un dispositivo" in red. Below the header, there are two tabs: "SERIALE" (highlighted with a red underline) and "QR CODE". Under the "SERIALE" tab, there are two input fields: "Seriale" and "Nome dispositivo". At the bottom of the form, there is a red button labeled "ASSOCIA".



4. Associa un dispositivo

Associa dispositivo tramite **QR Code**:

- Fai clic su **Inizia Scansione**.
- Scansiona il **QR Code** che trovi nell'etichetta sul retro del dispositivo.
- Terminata correttamente la scansione, dai un nome al tuo dispositivo e clicca su **Associa**.



5. Fatto

Il tuo TERMO è stato correttamente associato.

Scegli l'ambiente che vuoi monitorare, posiziona il tuo TERMO in prossimità di una nestra.

TERMO dovrà essere collocato in verticale su un mobile o a parete tramite nastro biadesivo o tramite due viti utilizzando le apposite feritoie sul retro del dispositivo.

Ogni ora TERMO trasmetterà i valori di temperatura e umidità rilevati e ti avviserà in caso di superamento delle soglie predefinite.

Veri ca nell'app la corretta ricezione del messaggio, alternativamente posiziona TERMO in prossimità di un'altra nestra e attendi il nuovo messaggio.

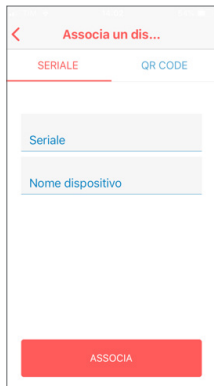
In caso di problematiche contatta il customer care dal sito www.ealloora.com

Fatto! Il tuo TERMO sta monitorando la temperatura e l'umidità dell'ambiente prescelto.



6. Aggiungi altri dispositivi

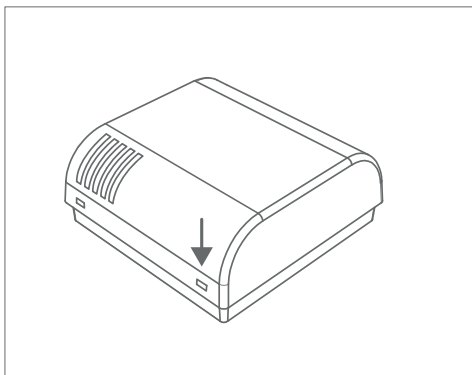
- In futuro, per associare velocemente altri dispositivo Ealloora, dalla Home Page fai click su **+**
- Aggiungi altri TERMO o tutti i dispositivi Ealloora che desideri ripercorrendo la stessa procedura.



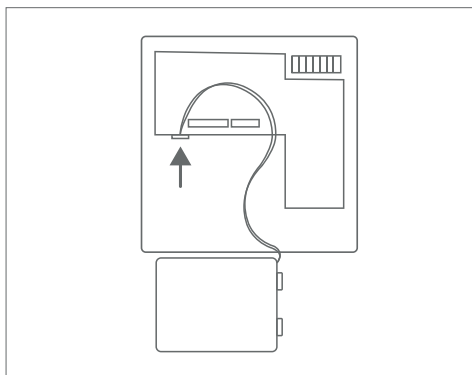
ESPAÑOL

1. Conecte la batería

1. Abra el dispositivo.



2. Conecte la batería.



2. Descargue la app

Descargue la app Ealloora de App Store o Google Play:

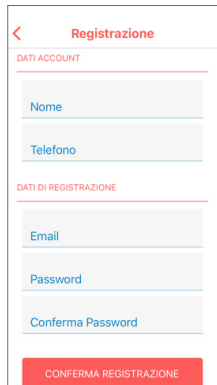


Instale la aplicación y reciba en su smartphone la medición de la temperatura y la humedad del entorno que desea monitorear. Si se superan los umbrales predefinidos, recibirá una notificación en la aplicación.



3. Registre el dispositivo

- En la pantalla de inicio de la aplicación, haga clic en **Registrarse**.
- Introduzca todos los datos requeridos.
- Haga clic en **Confirmar Registro**.
- Si ya tiene una cuenta de Ealloora, introduzca su dirección de correo electrónico y contraseña, y haga clic en **Login**.



Registration form in Italian. The form is titled "Registrazione" and is divided into two sections: "DATI ACCOUNT" and "DATI DI REGISTRAZIONE".

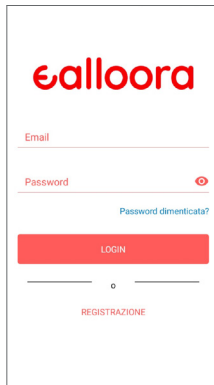
DATI ACCOUNT

- Nome
- Telefono

DATI DI REGISTRAZIONE

- Email
- Password
- Conferma Password

CONFERMA REGISTRAZIONE



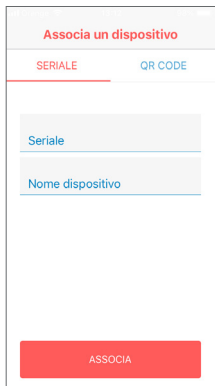
Login screen in Italian. The screen displays the Ealloora logo at the top. Below the logo are two input fields: "Email" and "Password". A red eye icon is visible next to the Password field. Below the input fields is a red button labeled "LOGIN". Below the button is a link labeled "Password dimenticata?". At the bottom of the screen is a link labeled "REGISTRAZIONE".



4. Asocie un dispositivo

Asociar un dispositivo con el **Número de Serie**:

- Introduzca el número de serie que aparece en la etiqueta de la parte posterior del dispositivo.
- De un nombre a su dispositivo.
- Haga click en **Asociar**.



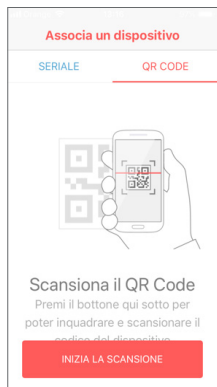
The image shows a mobile application interface for associating a device. At the top, there is a header with the text "Asocia un dispositivo" in red. Below the header, there are two tabs: "SERIALE" (highlighted with a red underline) and "QR CODE". Under the "SERIALE" tab, there are two input fields: "Serie" and "Nome dispositivo". At the bottom of the form, there is a red button labeled "ASSOCIA".



4. Associe un dispositivo

Asociar un dispositivo a través del **Código QR**:

- Haga click en **Iniciar Escaneo**.
- Escanee el **Código QR** que encontrará en la parte posterior del dispositivo.
- Una vez completado el escaneo, asigne un nombre a su dispositivo y haga click en **Asociar**.



5. Hecho

Su TERMO ha sido asociado correctamente asociado.

Elija el entorno que desea monitorear, coloque tu TERMO cerca de una ventana.

TERMO debe colocarse verticalmente, sobre un mueble o en la pared con cinta adhesiva de doble cara o dos tornillos con las ranuras correspondientes en la parte posterior del dispositivo.

Cada hora TERMO transmitirá los valores medidos de temperatura y humedad y te avisará si se exceden los umbrales predefinidos.

Verifique la aplicación para la recepción correcta del mensaje, coloques alternativamente TERMO cerca de otra ventana y espere el nuevo mensaje.

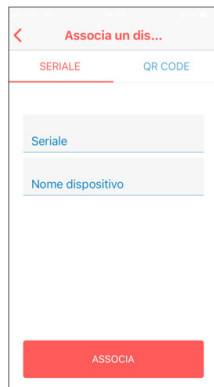
En caso de problemas, póngate en contacto con el servicio de atención al cliente de www.ealloora.com

¡Hecho! Su TERMO está monitoreando la temperatura y la humedad del ambiente elegido.



6. Añada más dispositivos

- En el futuro, para asociar rápidamente otros dispositivos, haga clic en +
- Agregue otros TERMO o todos los dispositivos que desee siguiendo el mismo procedimiento.





For complete information on the product, refer to
the User and maintenance manual on the website

ealloora.com



TERMO is an exclusive solution of Nettrotter Srl
Via Zanella 21, 20851 Lissone (MB), Italy

Made in Italy